

GRAVEL 一体把

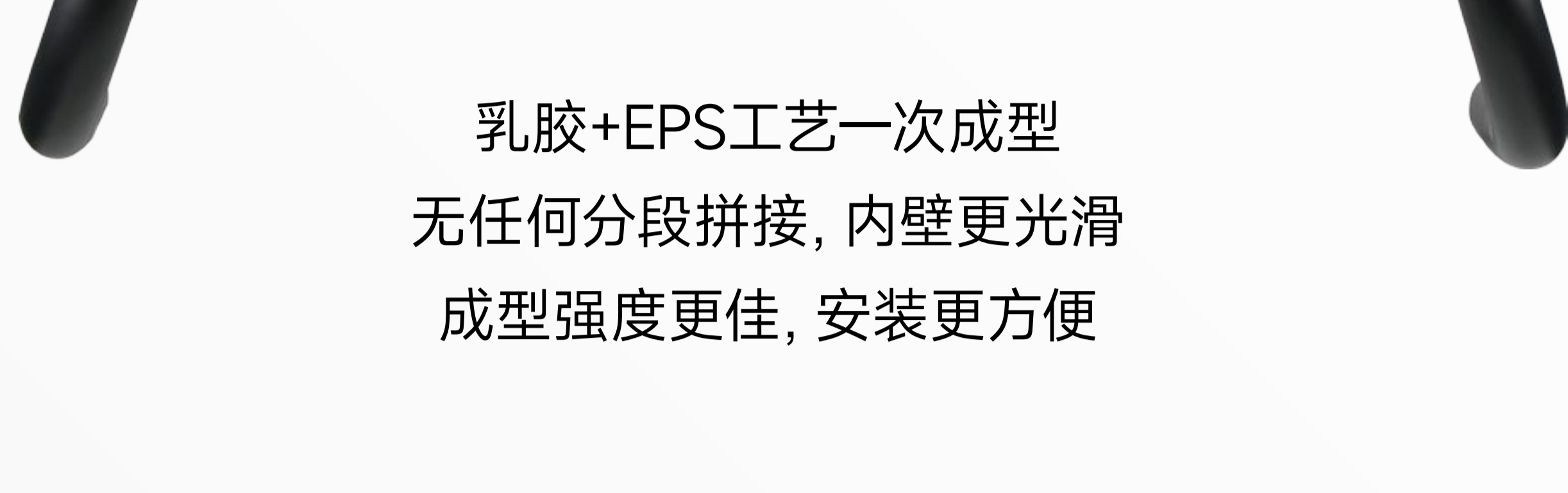
GC1

¥1380

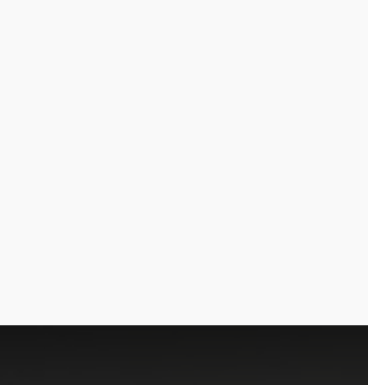


抬升20mm
更快更舒适

把立/车把 一体化设计



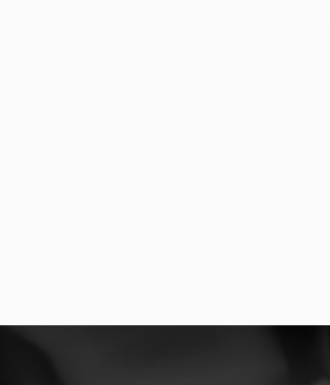
乳胶+EPS工艺一次成型
无任何分段拼接,内壁更光滑
成型强度更佳,安装更方便



一体成型



光滑内壁



便捷安装

采用EPS+乳胶工艺一体成型,
强度更高,穿线更顺畅

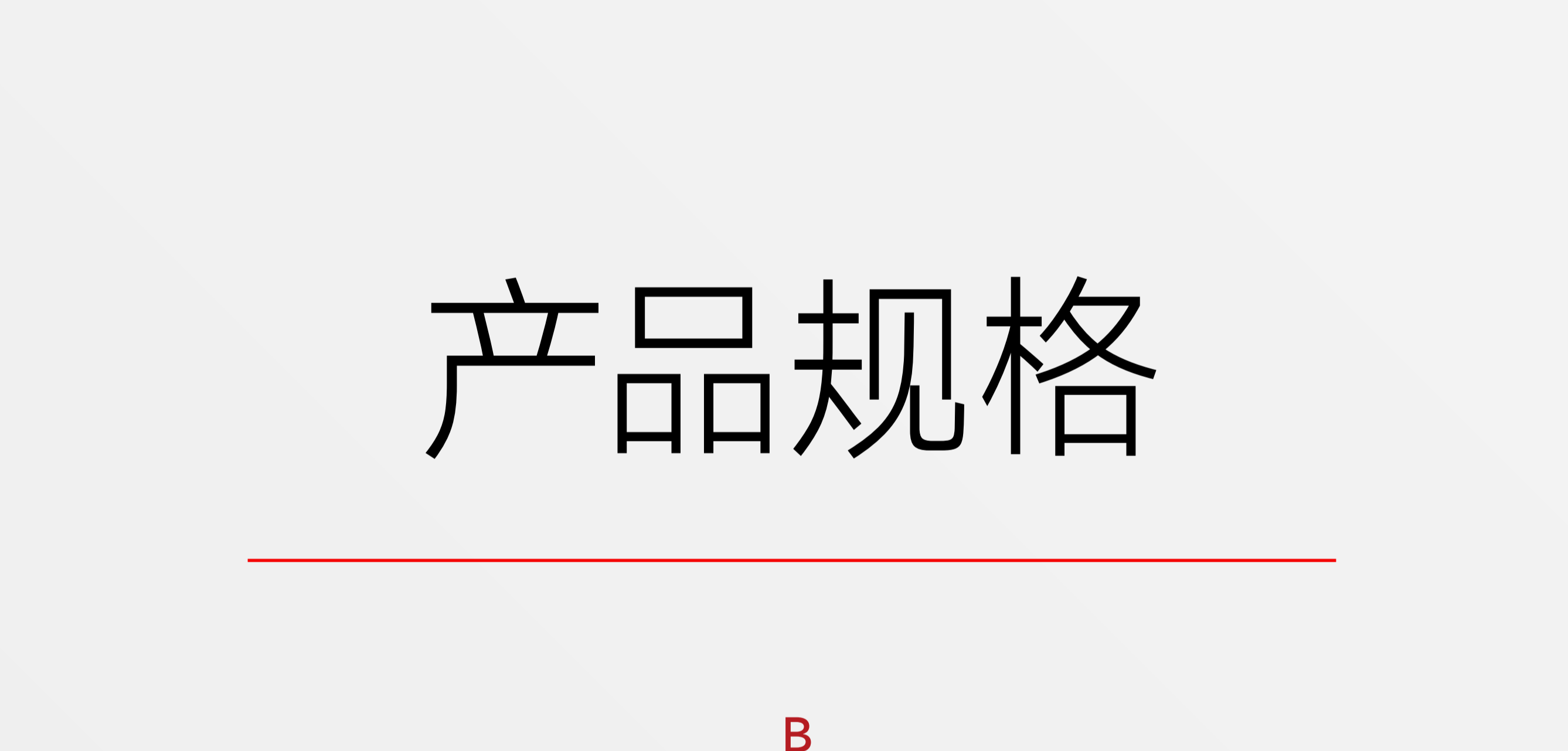


30mm外撇+20mm上抬,
满足大多数砾石路骑行需求

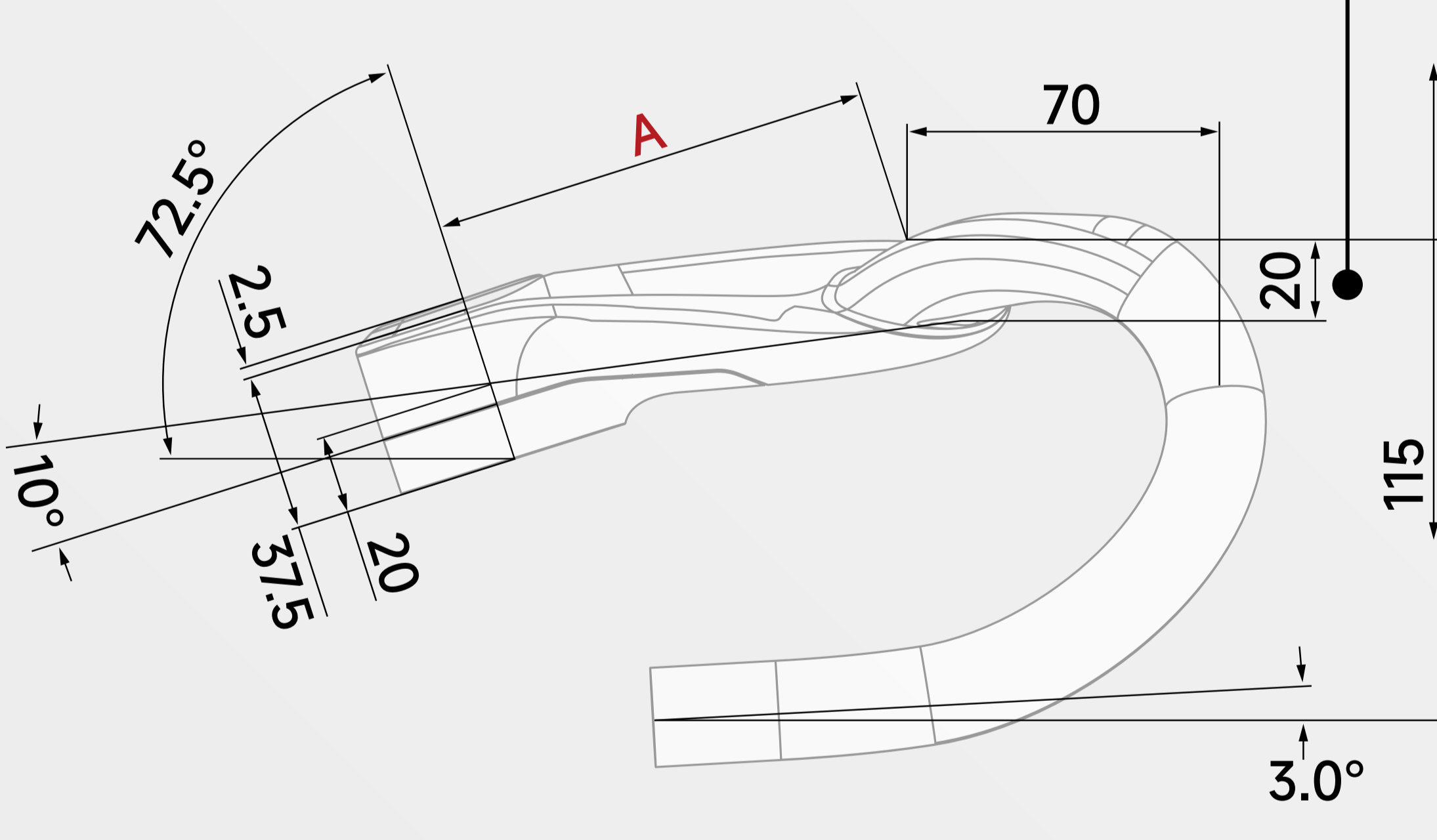
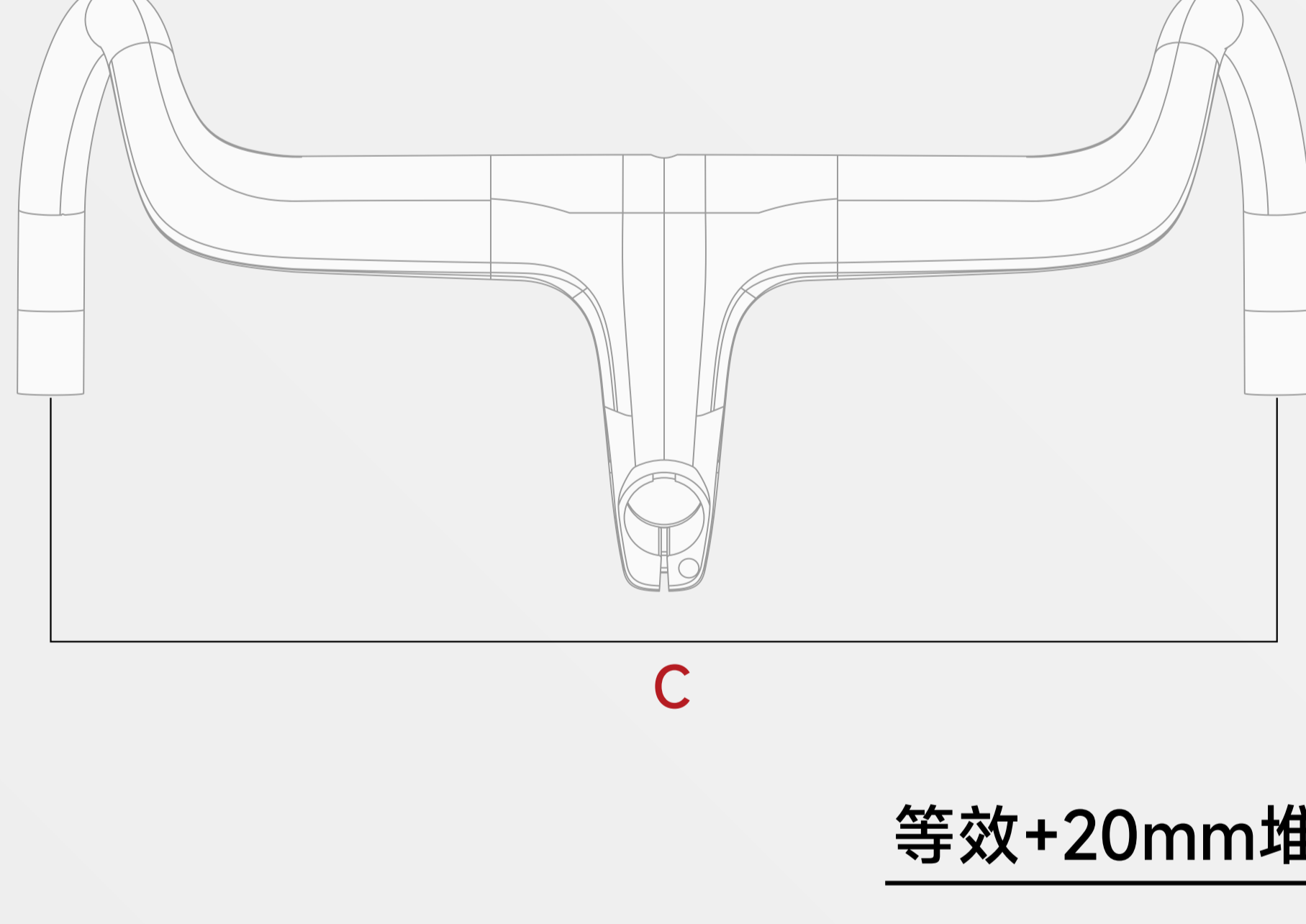


针对砾石路骑行优化舒适性
吸震性能提升30%

增加把横出线口,内外走线双兼容



产品规格



| | | | | |
|----------------|-----|----|-----|-----|
| A 把立长度 | 80 | 90 | 100 | 110 |
| B 把横上宽度 | 380 | | | |
| C 把横下宽度 | 440 | | | |

配件包



铝合金码表架



压盖



把立底挡



5mm垫圈×6

产品参数

材质: T800碳纤维 重340g
把立长度 (mm): 80 90 100 110
把横宽度 (mm): 上380 下440
配件: 铝合金码表架、垫圈组

售后政策

- 质保范围包括所有因材料及生产问题引发的损坏,但不包含人为因素及不可抗力导致的不正常损坏。符合产品质量条款,只换不修。旧款停产情况下,换同级新款。
- 轻微程度意外受损,提供官方维修服务,享受车主折扣优惠。
- 严重程度意外受损,提供官方七折换新。